

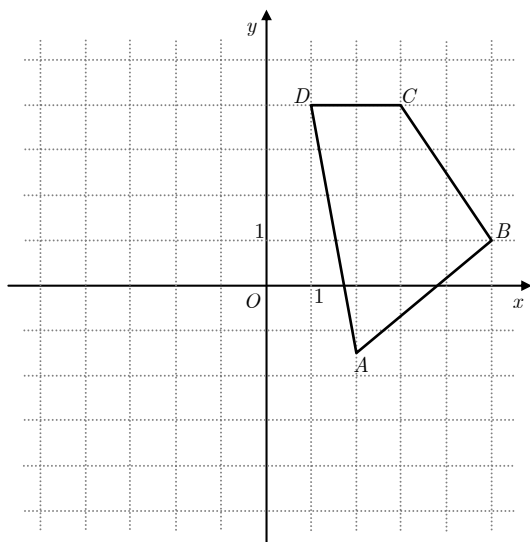


Escola Secundária de Francisco Franco (2011/2012)
Curso Profissional de Informática de Gestão
2.º MINI-TESTE DE MATEMÁTICA – 10.º 28
 Novembro de 2011

1.º Período
 Duração: 30 min. (o método das coordenadas para estudar geometria no plano e no espaço)
 Nome: _____ N.º: _____
 Classificação: _____ O professor: _____

Em todas as respostas, indique todos os cálculos que tiver de efetuar e todas as justificações necessárias.

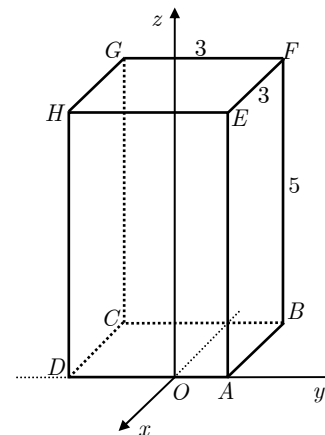
1. Na figura em baixo está representado, num referencial ortogonal e monométrico xOy , um quadrilátero $[ABCD]$



- 1.1. Determine as coordenadas dos pontos A e B
- 1.2. Determine as coordenadas do ponto simétrico de C em relação ao eixo Oy
- 1.3. Esboce, no referencial anterior, o quadrilátero simétrico de $[ABCD]$ em relação ao eixo Ox

2. Na figura ao lado encontra-se, num referencial ortogonal e monométrico $Oxyz$, um prisma reto quadrangular $[ABCDEFGH]$. Sabe-se que:

- a base é um quadrado de lado 3 centímetros e a altura é igual a 5 centímetros;
- O vértice A tem coordenadas $(0,1,0)$



- 2.1. Determine as coordenadas dos pontos B e H
- 2.2. Determine as coordenadas do ponto simétrico de G em relação ao plano xOy
- 2.3. O plano de equação $y = -2$ contém uma das faces do prisma. Qual é essa face?
- 2.4. Indique uma condição para a aresta $[BC]$
- 2.5. Determine, em centímetros quadrados, a área do triângulo $[ABG]$. Apresente o valor arredondado às décimas.

Cotações							
20	15	40	25	15	15	30	40