

20 ANOS
FLUIDEZ NAS
COMUNICAÇÕES

ANACOM 



Infra-estruturas de Telecomunicações em Loteamentos, Urbanizações e Conjuntos de Edifícios

Direcção de Fiscalização

PROGRAMA

- Legislação e regulamentação
- 1.^a edição do Manual ITUR
- ITUR Pública e ITUR Privada
- Pontos de fronteira
- Repartidores de Urbanização
- Conclusão

- **Decreto-Lei n.º 123/2009, de 21 de Maio**
 - Obrigatoriedade de fibra óptica
 - ITUR pública e ITUR privada
 - Sistema de Informação Centralizado (SIC)

- **1.ª edição do Manual ITUR**
 - Harmonização com as Normas Europeias
 - Obrigatoriedade de infra-estruturas subterrâneas

OBJECTIVOS

- Obrigatoriedade de construção das ITUR:
 - ITUR públicas: situadas em áreas públicas.
 - ITUR privadas: situadas em conjuntos de edifícios.
- Estabelecimento de igualdade de acesso aos operadores públicos de comunicações electrónicas

- **Rede de Tubagens**

- Conduitas
- Câmaras de Visita
- Pedestais

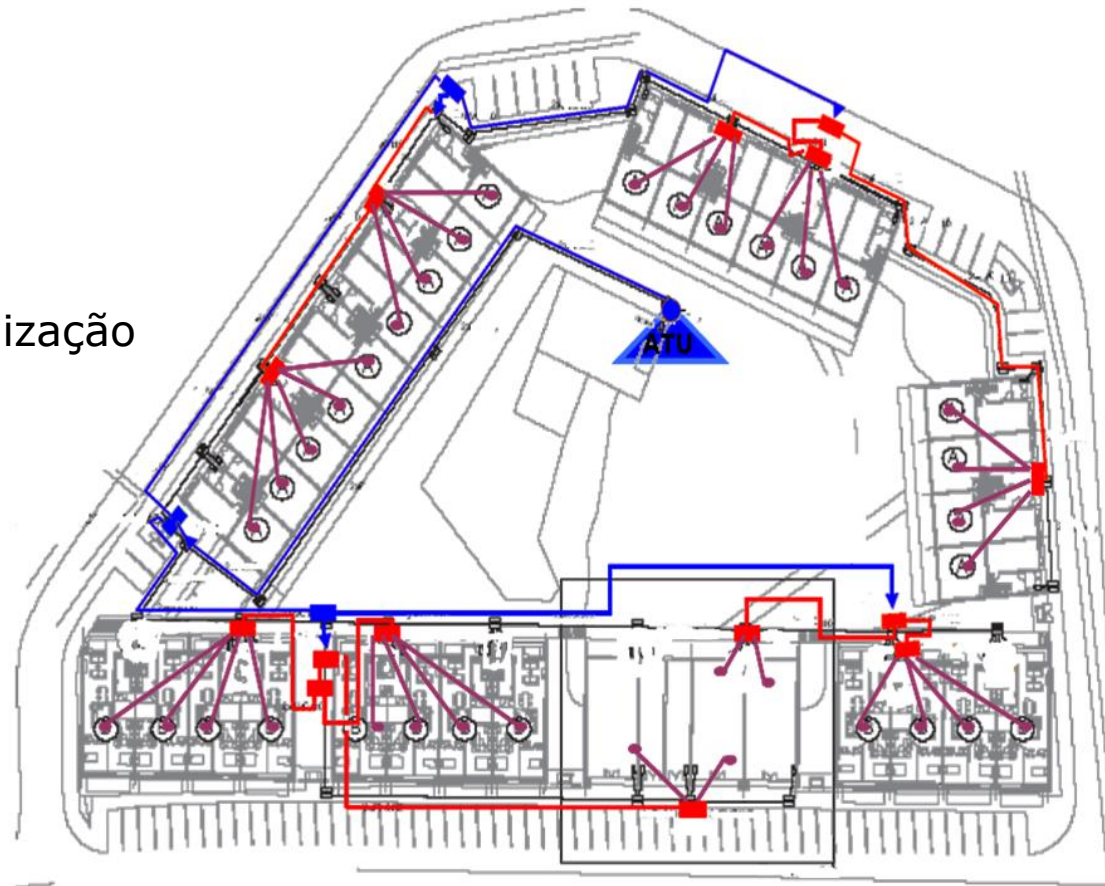


- **Rede de Tubagens**

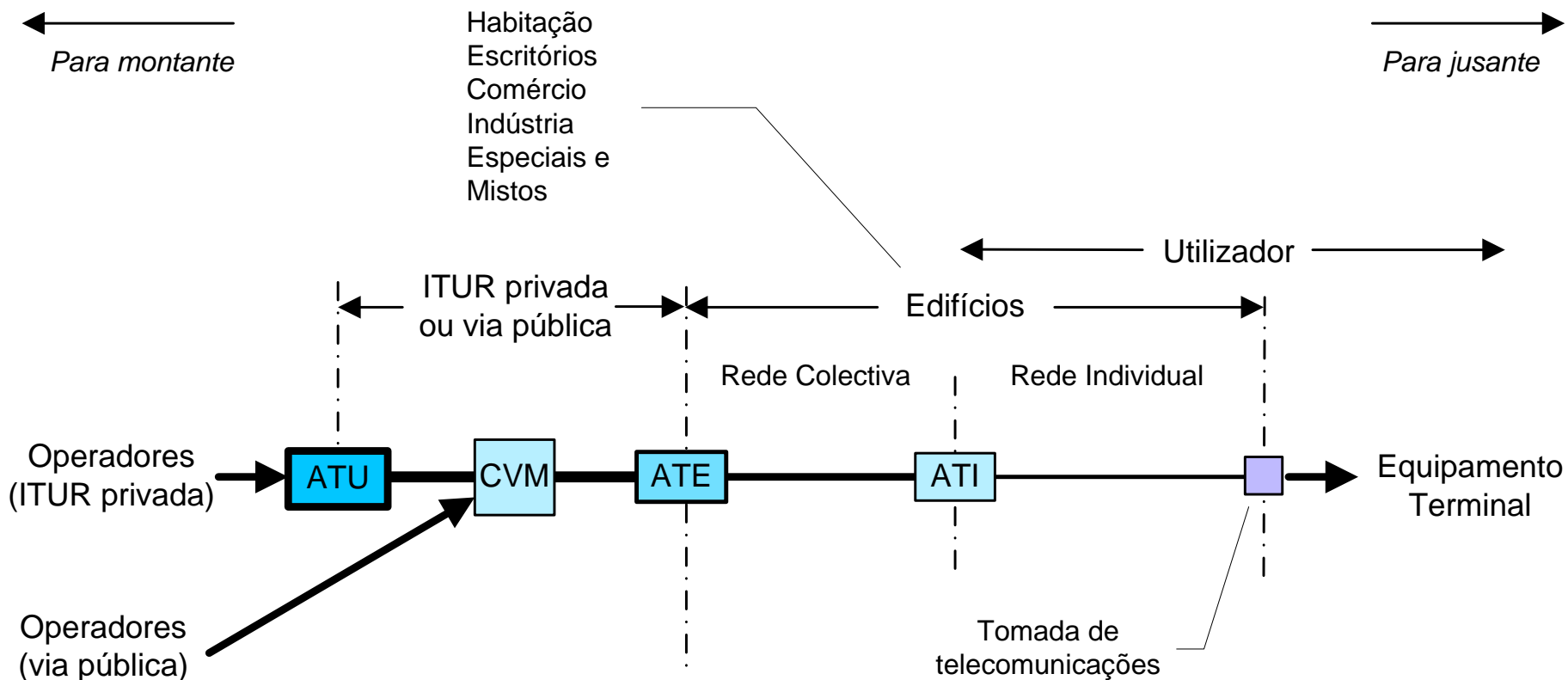
- ATU – Armário de Telecomunicações de Urbanização
- Conduitas
- CV - Câmaras de Visita
- Pedestais e Armários

- **Redes de Cabos**

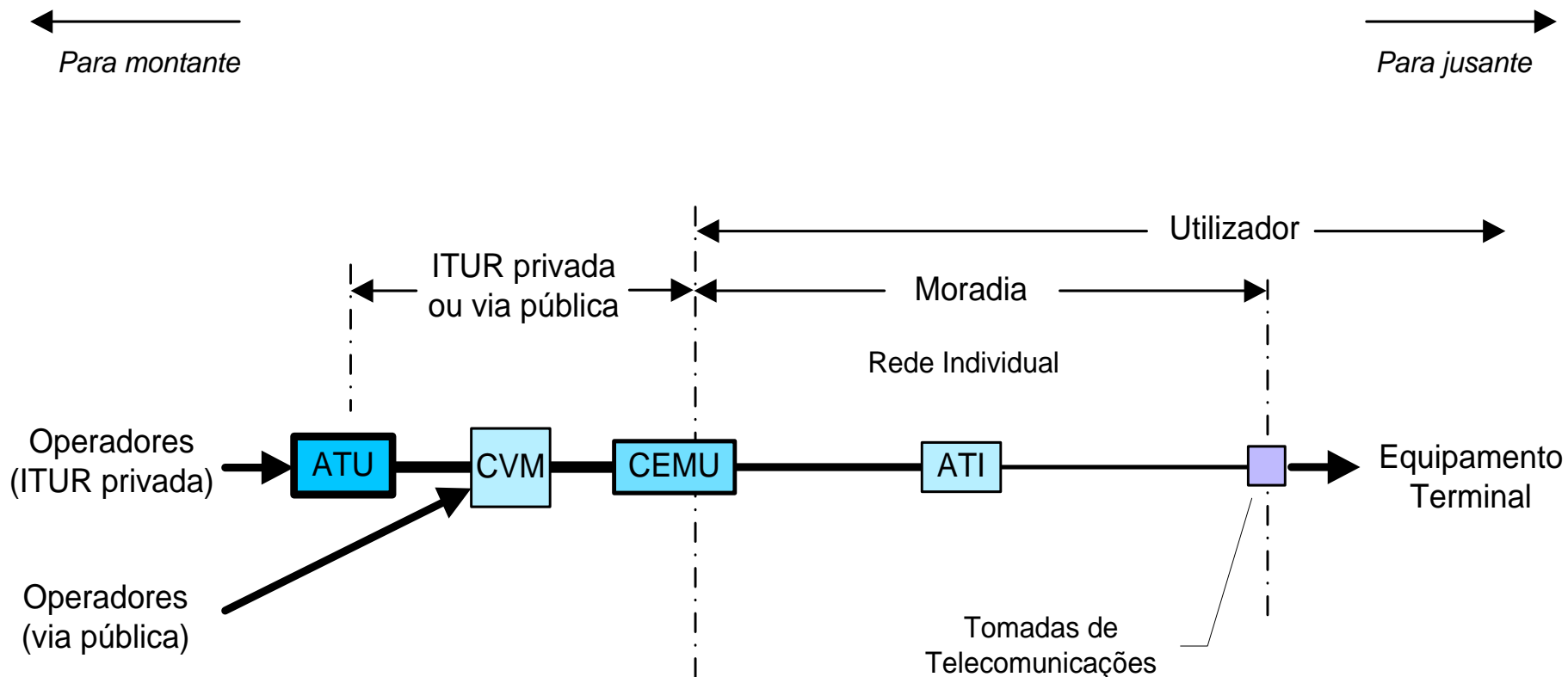
- RU – Repartidores de Urbanização
- Cablagem:
 - Par de cobre
 - Coaxial
 - Fibra óptica



PONTOS DE FRONTEIRA ITUR / Edifício ITED

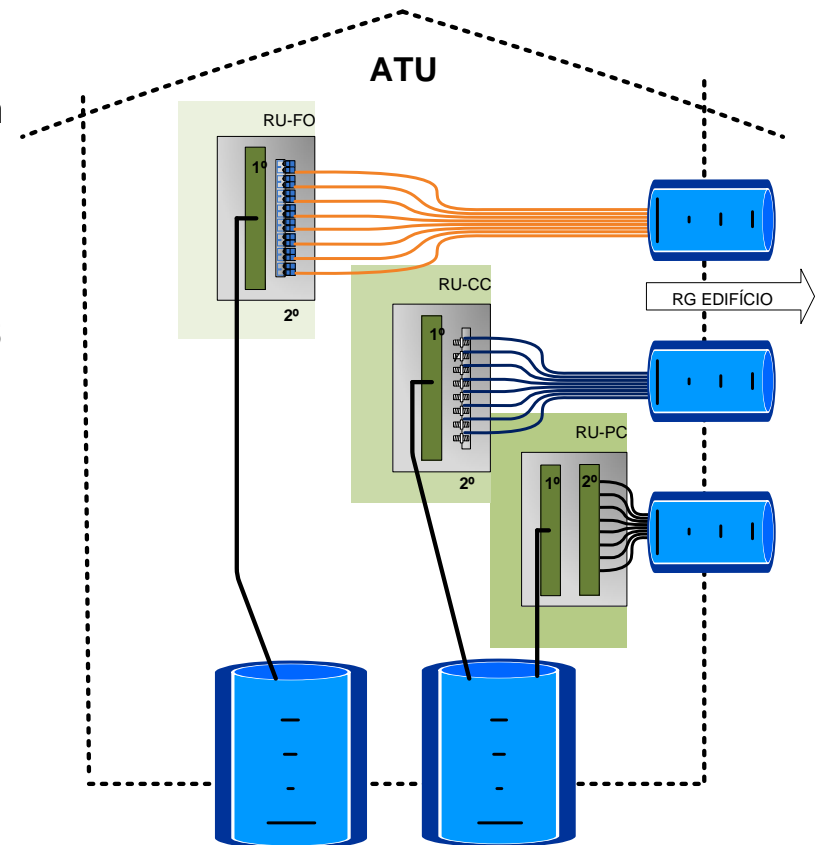


PONTOS DE FRONTEIRA ITUR / Moradia ITED



ITUR PRIVADA ATU

- Providencia a interligação das redes públicas de comunicações electrónicas com as redes de cabos da ITUR privada
- Constituído por RU adaptados às 3 tecnologias
- Existência de 2 circuitos de energia 230VAC, com 3 tomadas cada um, devidamente protegidos
- Existência de um BGT
- Providencia condições de arrefecimento, por convecção ou por ventilação forçada
- Providencia o espaço necessário para a instalação dos vários dispositivos, de modo a garantir a sua funcionalidade



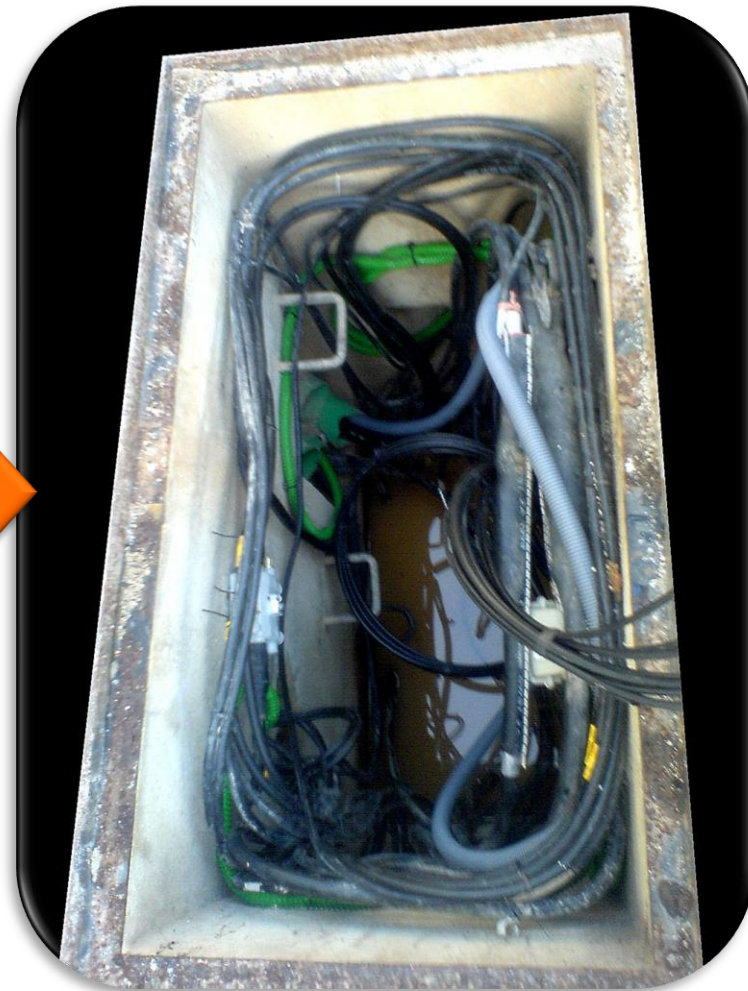
ITUR PRIVADA

Repartidor de Urbanização

- **RU-PC – Repartidor de Urbanização de pares de cobre**
 - Constituído por um primário e secundário
 - Secundário constituído por dispositivos, no mínimo, de categoria 3
 - Permite a distribuição de 4 pares de cobre por fracção autónoma
- **RU-CC - Repartidor de Urbanização de cabos coaxiais**
 - Constituído por um primário e secundário
 - Distribuição de sinais de CATV de acordo com os critérios do projectista
 - Possibilidade da existência de um RU-CC para a distribuição de sinais de MATV/SMATV
- **RU-FO - Repartidor de Urbanização de fibras ópticas**
 - Constituído por um primário e secundário
 - Secundário constituído por um painel de adaptadores do tipo SC/APC
 - Distribuição em estrela com recurso a cabos multifibras
 - Permite a distribuição de 2 fibras ópticas por fracção autónoma

O dimensionamento dos primários dos Repartidores de Urbanização é da responsabilidade dos operadores públicos de comunicações electrónicas

CONCLUSÃO



Direcção de Fiscalização

Tel.: 21 434 85 00

Fax: 21 434 85 02

info@anacom.pt

www.anacom.pt

Se imprimir este documento e pretender, posteriormente, localizá-lo no sítio www.anacom.pt, siga o caminho abaixo ou copie/cole a URL (link) no campo address do seu navegador (browser).

[Página Inicial](#) > [ITED - ITUR](#) > [Seminários ITED-ITUR](#) > Apresentações do ciclo de seminários ITED-ITUR em 2009

Url: <http://www.anacom.pt/render.jsp?contentId=988585>

Publicação: 30.10.2009
Autor: ANACOM